



Nebbia a banchi, visibilità inferiore 50 m

Più rilassante rimanersene sdraiati in poltrona

Drifting fog, with visibility below 50 m

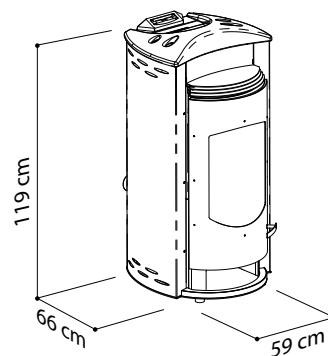
Another good reason for relaxing in your arm chair







Gloria



Caratteristiche tecniche - Technical Features

 pag. 79

Potenza termica nominale min-max Nominal thermal output min/max	kW	2.5 - 11
Consumo orario pellet min/max Pellet fuel consumption per hour min/max	kg/h	0.5 - 2.4
Rendimento - Efficiency		> 84%
Tubo uscita fumi - Flue exit pipe	Ø mm	80
Capacità serbatoio - Tank capacity	kg	16
Autonomia min/max - burn time min/max	h	6.7 - 32
Potenza elettrica installata in esercizio Installed power	W	110
Peso netto - Net weight	kg	130



Colori disponibili - Available colours



Nero
Black



Bordeaux
Bordeaux



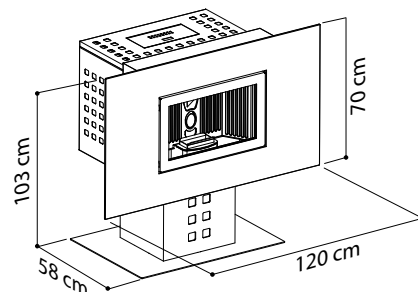
Pergamena
Parchment



Terra d'oriente
Oriental Earth



Ecovision



Caratteristiche tecniche - Technical Features

 pag. 79

Potenza termica nominale min-max Nominal thermal output min/max	kW	2.5 - 9
Consumo orario pellet min/max Pellet fuel consumption per hour min/max	kg/h	0.5 - 2
Rendimento - Efficiency		> 84%
Tubo uscita fumi - Flue exit pipe	Ø mm	80
Capacità serbatoio - Tank capacity	kg	25
Autonomia min/max - burn time min/max	h	12.50 - 50
Potenza elettrica installata in esercizio Installed power	W	110
Peso netto - Net weight	kg	130



Colori disponibili - Available colours



Nero - Black

Rosso - Red

Ruggine - Rust

Blu - Blue

Lilla - Purple